

DIGITALINSTRUMENTE

MFA-2001
Multifunktionsanzeige
Dreiphasiges Netzmessinstrument

Frontrahmen
96 x 96 mm

Energiezähler EGZ
für Wechsel- und Drehstrom

Einbauinstrumente D 4824 RB

Frontrahmen
48 x 24 mm

DA 4824 - A Gleichströme
DA 4824 - V Gleichspannungen

Einbauinstrumente D 9624 RB

Frontrahmen
96 x 24 mm

D 9624 RB - A Gleichströme
D 9624 RB - V Gleichspannungen
D 9624 RB - C Gleichspannung,
zum Anschluss an Nebenwiderstand
D 9624 RB - A AC Wechselströme sinusförmig
D 9624 RB - V AC Wechselspannung sinusförmig
D 9624 RB - PT Temperaturmessung PT 100

Einbauinstrumente D 9648 RB

Frontrahmen
96 x 48 mm

D 9648 RB - A Gleichströme
D 9648 RB - V Gleichspannungen
D 9648 RB - C Gleichspannung,
zum Anschluss an Nebenwiderstand
D 9648 RB - A AC Wechselströme sinusförmig
D 9648 RB - V AC Wechselspannung sinusförmig
D 9648 RB - PT Temperaturmessung PT 100

MFA-2001

Multifunktionsanzeige

Dreiphasiges Netzmessinstrument

Die **MFA-2001** ist ein elektronisches Universal-Messgerät zur Messung und Überwachung aller wichtigen Messgrößen im Dreiphasen-Drehstromnetz. Anwendung findet es in allen Bereichen von der Industrie bis zum Gewerbe. Durch einfachste Parametrierung und einer übersichtlichen Bedienerführung kann jeder Anwender die Darstellung der Messwerte individuell nach seinen Wünschen und Erfordernissen anpassen.

Zur Überwachung und Weiterverarbeitung der Messwerte stehen Grenzwertfunktionen und ein Impulsausgang zur Verfügung, weiterhin optional ein Analogausgang sowie eine Busschnittstelle.

Das LC-Display mit **Hintergrundbeleuchtung** ermöglicht eine sichere und blendfreie Ablesung auch aus größerer Entfernung.



DIGITALINSTRUMENTE

NEU!

MIT INTEGRIERTEM BETRIEBSSTUNDENZÄHLER

Messung von	Spannung	U, U _{Min}	U _{L1-N} /U _{L2-N} /U _{L3-N} U _{L1-L2} /U _{L2-L3} /U _{L3-L1}
	Strom	I, I _{Mittel} , I _{Max}	I _{L1} /I _{L2} /I _{L3}
	Wirkleistung	P, P _{Mittel} , P _{Max}	P _Σ P _{L1} /P _{L2} /P _{L3}
	Blindleistung	Q, Q _{Mittel} , Q _{Max}	Q _Σ Q _{L1} /Q _{L2} /Q _{L3}
	Leistungsfaktor	cos φ	cos φ _Σ /cos φ _{Σ Mittel} cos φ _{L1} /cos φ _{L2} /cos φ _{L3}
	Netzfrequenz	f _{Netz}	f _{L1} /f _{L2} /f _{L3}
und	Betriebsstundenzähler	h	
	oder Wirkarbeitszähler, Bezug	kWh	
	oder Blindarbeitszähler	kvarh	

MFA-2001

Multifunktionsanzeige

Dreiphasiges Netzmessinstrument

Weitere Leistungsmerkmale

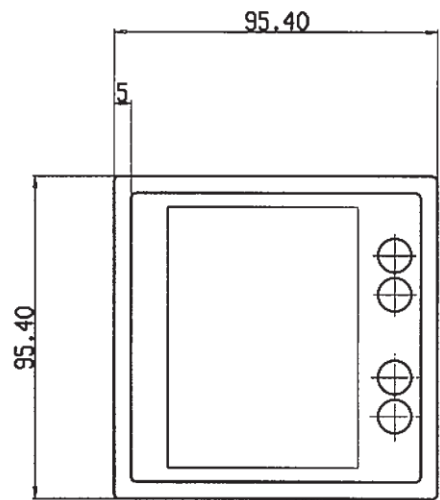
- Minimum-/Maximum - Speicher für alle relevanten Messwerte
- Anzeige des mittleren Stromes und des gemittelten maximalen Stromes (Bimetall- / Schleppzeiger - Funktion) einstellbare Integrationszeit
- Stromwandleranschluss 1 A oder 5 A Einstellbare Wandlerübersetzungsverhältnisse
- Alle Messwerte mit direkter Anzeige der Dimension
- 2 Grenzwertausgänge oder frei wählbar 1 Impulsausgang / 1 Grenzwertausgang Grenzwertüberwachungsfunktion für alle Messwerte beliebig wählbar, Impulsausgang für Wirkarbeit
- Schneller sicherer Anschluss durch Schraubklemmen
- keine separate Hilfsenergie erforderlich

Technische Daten

Frontabmessungen	96 x 96 mm	
Schutzart	IP 52 frontseitig IP 65 (optional)	
Betriebstemperaturbereich	- 10°C+ 55°C	
Spannungseingang	340 – 475 V	Leiter - Leiter
	196 – 275 V	Leiter – N
Stromeingang	05 A (1 A)	
Frequenz	45 – 65 Hz	

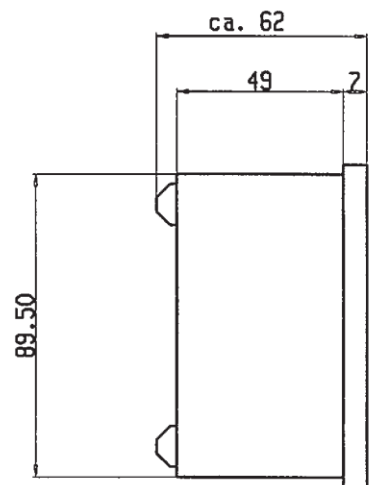
Optionen

- RS-485 Schnittstelle inkl. Auslese-Software f. PC
- Schnittstellenkonverter RS 232 / RS 485
- Schnittstellenkonverter USB / RS 485
- Profibus DP - V0
- Analogausgang 0/4-20 mA
- Hilfsenergie 230 V AC
- Hilfsenergie 24 V DC
- Direkteingang 3 x 30(50) Ampere AC
- Halterung für Hutschienenmontage

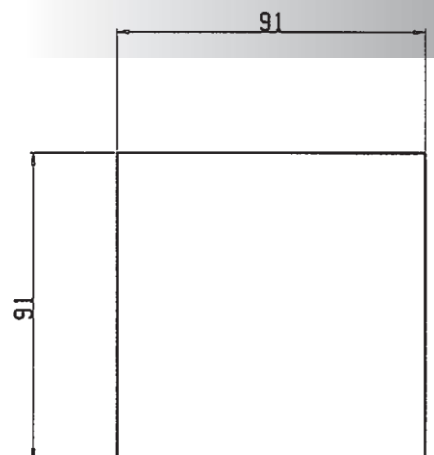


Maßzeichnung

Maßliche Änderungen vorbehalten!



Schalttafelausschnitt

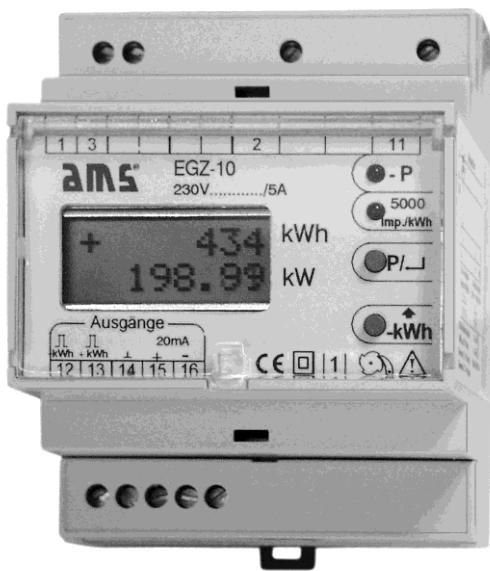


DIGITALINSTRUMENTE

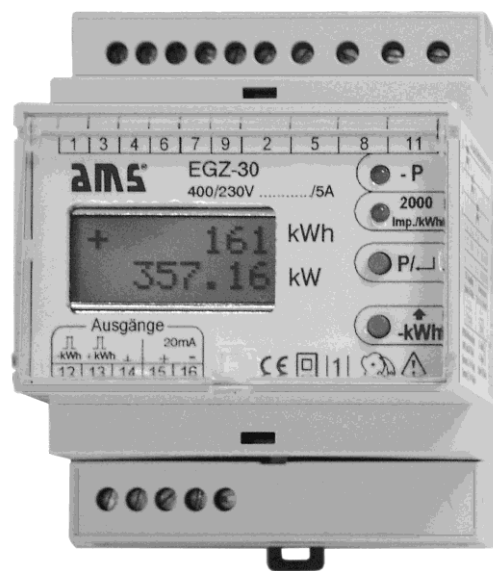
Energiezähler EGZ für Wechsel- und Drehstrom

Der elektronische Energiezähler dient zur Erfassung der Wirkarbeit bei Bezug und Abgabe in Wechsel- und Drehstromnetzen. Das Gerät ist in der Ausführung für Wandleranschluss oder für Direktanschluss lieferbar. Der kompakte und einfach bedienbare Energiezähler erlaubt den Einsatz an beliebigen Orten wie z.B. Industrieanlagen, Werkstätten, Büros etc..

Die Messwerte des Zählers werden direkt über ein 2-zeiliges LC-Display angezeigt und zusätzlich in einem Datenspeicher hinterlegt. Der Energiezähler verfügt über zwei Impulsausgänge zur Fernübertragung der Messwerte für Bezug und Abgabe. Zusätzlich kann über einen Analogausgang die momentane Wirkleistung dargestellt werden.



EGZ-10
Energiezähler
für Wechselstrom



EGZ-30
Energiezähler
für Drehstrom
3- und 4-Leiter beliebiger Belastung

DIGITALINSTRUMENTE

Besondere Merkmale des Energiezählers EGZ:

- Für Drehstrom (3- u. 4-Leiter Netz) und für Wechselstrom lieferbar
- Einstellbares Stromwandlerverhältnis
- Genauigkeitsklasse 1
- 2-zeiliges LC-Display
- LEDs für Funktionskontrolle
- Rücksetzbarer kWh-Zähler
- Impulsausgänge für Wirkarbeit (Bezug und Abgabe)
- Analogausgang 0/4-20 mA für Wirkleistung
- Direktanschluss über Durchstecköffnungen, max. 63 A (Option)

Energiezähler EGZ für Wechsel- und Drehstrom

Typ	EGZ-10	EGZ-30
Anwendung	Energiezähler für Wirkarbeit (Bezug und Abgabe)	
	für Wechselstrom	für Drehstrom
Anzeigen		
2-zeiliges LC-Display	Wirkarbeit (Bezug) +9 999 999 kWh momentane Wirkleistung, 9 999,99 kW, mit (-) bei negativer Leistung	
Funktionsanzeigen	LED für Wirkarbeit LED für Energieflussrichtung (-P) und Phasenwinkel $\geq 90^\circ$	
Eingang		
Nennspannung	230 V +/- 20%	400/230 V AC und 3 x 400 V AC +/- 20%
Nennstrom	0-5 A, Option 0-1 A, 40 Primärströme über Taster frontseitig wählbar (5/5 A ... 4000/5A)	
Nennfrequenz	50 - 60 Hz	
Eigenverbrauch	Spannungspfad ca. 0,1 VA (zwischen L1 und L2/N: 2,5 VA), Strompfad ca. 0,5 VA	
Überlastung dauernd	Spannung und Strom 1,2-fach, Direktanschluss: Strom 6,3-fach	
Stoßüberlastung	Spannung 2-fach 1 sec., Strom 20-fach 0,5 sec., Direktanschluss: Strom 30-fach 10 ms	
Temperaturbereich	-15° C bis + 55° C	
Impulsausgänge		
Wirkarbeit, Bezug und Abgabe	Transistor, 24 V DC (max. 30 V), Ein (aktiv) 10-27 mA, Aus (inaktiv) < 1 mA	
Wertigkeit	1/10/100/1000/2000 oder 5000 Impulse/kWh, über Taster frontseitig wählbar	
Genauigkeit	+/- 1 %	
Impulslänge	60 - 100 ms	
Trennung	4 kV Prüfspannung, 50 Hz, 10 sec.	
Analogausgang		
Nennwert, mit Stromwandler	0/4-20 mA entspricht 0-1150 W bei 5/5 A	0/4-20 mA entspricht 0-3450 W bei 5/5 A
Nennwert, Direktanschluss	0/4-20 mA entspricht 0-13,5 kW	0/4-20 mA entspricht 0-40 kW
Genauigkeit	+/- 0,5 %	
Bürde	0-500 Ohm	
Einstellzeit	< 1 sec.	
Trennung	4 kV Prüfspannung, 50 Hz, 10 sec.	
Reset		
Nullsetzen	Das Nullsetzen der kWh-Anzeige kann über Tasten frontseitig erfolgen	
Vorschriften		
EMV	DIN EN 61 326	
Mechanische Festigkeit	DIN EN 61 010 Teil 1	
Elektrische Sicherheit	DIN EN 61 010 Teil 1, Gehäuse schutzisoliert, Verschmutzungsgrad 2, Messkategorie CAT III	
Impulsausgang	DIN SO 43 864	
Genauigkeit/Überlast	DIN EN 60 688	
Luft- und Kriechstrecken	DIN EN 61 010 Teil 1	
Schutzart	DIN EN 60 529, IP 20	
Gewicht		
	ca. 220 g	ca. 220 g
Einbau		
Befestigung	Schnappbefestigung auf Hutschiene nach DIN EN 50 022	
Elektrischer Anschluss	Schraubanschluss max. 4 mm ²	
Abmessungen		
(HxBxT) in mm	90 x 71 x 73	90 x 71 x 73

Änderungen vorbehalten!

Einbauinstrumente DA 4824

Frontrahmen
48 x 24 mm



Technische Daten:

Messgerät	4-stellig, max. 1999
Messbereich Anzeige-Display Messeingänge	über Taster programmierbar
Genauigkeit	LED rot, 10 mm
Versorgung	von der Versorgung galvanisch getrennt
Dezimalpunkt	0,1 %
Messrate	18 - 35 V DC / 30 mA
	programmierbar
	ca. 5 Messungen / sec

DA 4824 - A

Gleichströme:

Messbereiche	Spannungsabfall
0 - 20 mA	ca. 200 mV
4 - 20 mA	ca. 200 mV

Bereiche: 20, 100, 200 A
mit externen Shunts (Zubehör)

DA 4824 - V

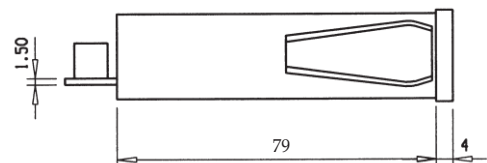
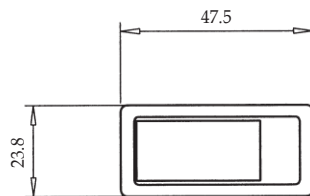
Gleichspannungen:

Messbereiche	Ri
200 mV	ca. 1,5 MΩ
2 V	ca. 1,5 MΩ
10 V	ca. 1,5 MΩ

Abweichende Anzeige vom
Eingangssignal auf Anfrage

Mechanische Abmessungen:

Durchbruchmaße: $45,0^{+0,6} \times 22,0^{+0,3}$ mm



Einbauinstrumente

D 9624 RB

Frontrahmen
96 x 24 mm



Technische Daten:

Messgerät	3 1/2-stellig, max. 1999
Messbereich	über DIP-Schalter umschaltbar
Anzeige-Display	LED rot, 13 mm
Messeingänge	von der Versorgung galvanisch getrennt
Genauigkeit	0,1 %
Versorgung	21,6 - 30,0 V DC / 25 mA oder 230 V AC / 1 VA 45 - 60 Hz
Dezimalpunkt	frontseitig über Steckbrücke
Zeitkonstante	von 1 s auf 7 s umschaltbar

D 9624 RB - A

Gleichströme:

Messbereiche	Spannungsabfall
0 - 1 mA	ca. 200 mV
0 - 20 mA	ca. 200 mV
4 - 20 mA	ca. 200 mV

D 9624 RB - V

Gleichspannungen:

Messbereiche	Ri
200 mV	ca. 100 kΩ
2 V	ca. 500 kΩ
20 V	ca. 500 kΩ
200 V	ca. 500 kΩ

Abweichende Anzeige vom Eingangssignal auf Anfrage

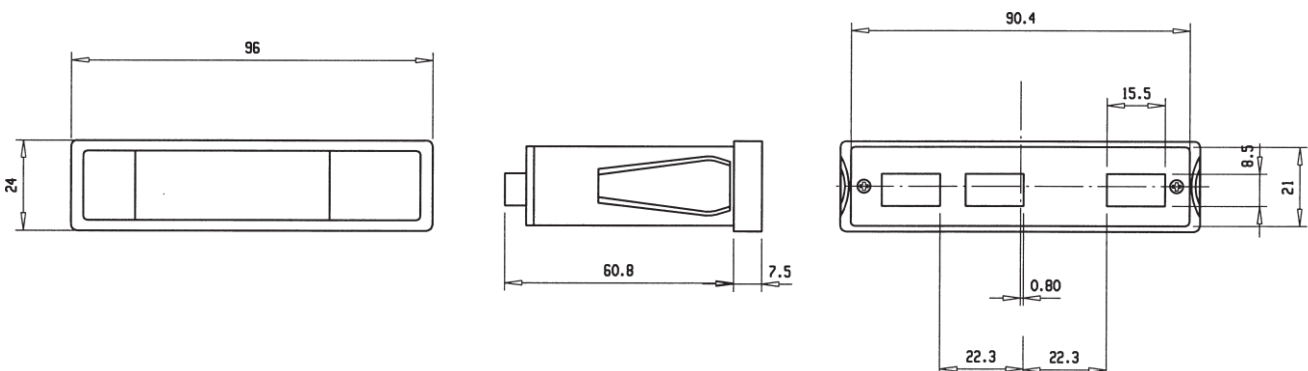
D 9624 RB - C

Gleichspannung, zum Anschluss an Nebenwiderstand

Messbereiche	Ri
60 mV	ca. 10 kΩ
150 mV	ca. 10 kΩ

DIGITALINSTRUMENTE

Mechanische Abmessungen: Durchbruchmaße: 92,0^{+0,8} x 22,3^{+0,3} mm



Einbauinstrumente

D 9624 RB

Frontrahmen
96 x 24 mm



Technische Daten:

Messgerät	3 1/2-stellig, max. 1999
Messbereich Anzeige-	über DIP-Schalter umschaltbar
Display Messeingänge	LED rot, 13 mm
Genauigkeit	von der Versorgung galvanisch getrennt
Versorgung	0,5 %
Dezimalpunkt	21,6 - 30,0 V DC / 25 mA oder 230 V AC / 1 VA 45 - 60 Hz
Zeitkonstante	frontseitig über Steckbrücke von 1 s auf 7 s umschaltbar

DIGITALINSTRUMENTE

D 9624 RB - A AC

**Wechselströme
sinusförmig**

Messbereiche	Ri
1 A	ca. < 100 mΩ
5 A	ca. < 100 mΩ

Weitere Messbereiche
auf Anfrage

D 9624 RB - V AC

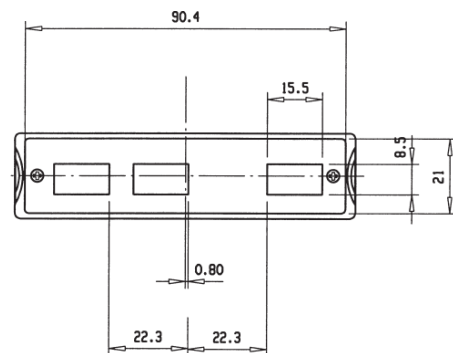
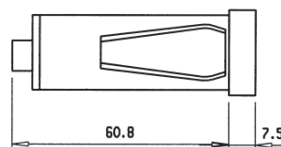
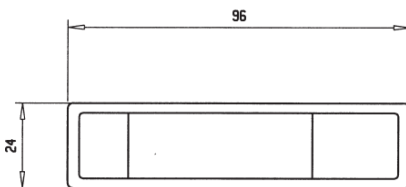
**Wechselspannung
sinusförmig**

Messbereiche	Ri
500 V	ca. 1 kΩ/V

Abweichende Anzeige vom
Eingangssignal auf Anfrage

Mechanische Abmessungen:

Durchbruchmaße: 92,0^{+0,8} x 22,3^{+0,3} mm



Einbauinstrumente

D 9624 RB

Frontrahmen
96 x 24 mm



Technische Daten:

Messgerät	3 1/2-stellig, max. 1999
Anzeige-Display	LED rot, 13 mm
Messeingänge	von der Versorgung galvanisch getrennt
Versorgung	21,6 - 30,0 V DC / 45 mA oder 230 V AC / 1 VA 45 - 60 Hz
Dezimalpunkt	frontseitig über Steckbrücke

D 9624 RB - PT

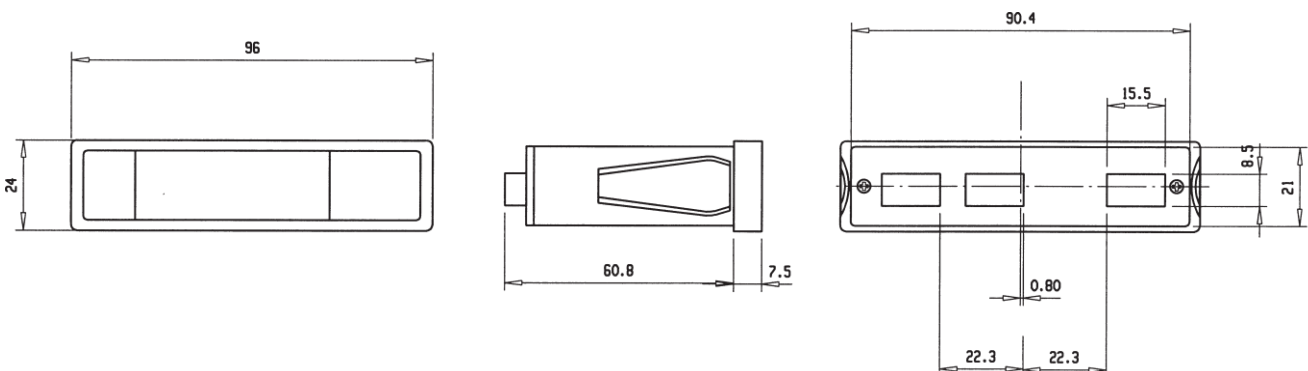
Temperaturmessung PT 100

Messbereiche	Fühlerstrom	Spannung am Fühler
-60,0 ... 0 ... +199,9°C	max. 5 mA	max. 1,2 V
-60 ... 0 ... +850°C	max. 5 mA	max. 1,2 V
Linearisierungsfehler:	≤ 0,2 %	

Max. zulässiger Leitungswiderstand

2-Leiter-Technik	10Ω Leitungswiderstand ist werkseitig kalibriert, DIN 43701
3-Leiter-Technik	max. 20 Ω / Leitung symmetrisch
4-Leiter-Technik	auf Anfrage

Mechanische Abmessungen: Durchbruchmaße: 92,0^{+0,8} x 22,3^{+0,3} mm



Einbauinstrumente

D 9648 RB

Frontrahmen
96 x 48 mm

Technische Daten:

Messgerät	3 1/2-stellig, max. 1999
Messbereich	über DIP-Schalter umschaltbar
Anzeige-Display	LED rot, 13 mm
Messeingänge	von der Versorgung galvanisch getrennt
Genauigkeit	0,1 %
Versorgung	21,6 - 30,0 V DC / 25 mA oder 230 V AC / 1 VA 45 - 60 Hz
Dezimalpunkt	frontseitig über Steckbrücke
Zeitkonstante	von 1 s auf 7 s umschaltbar



DIGITALINSTRUMENTE

D 9648 RB - A

Gleichströme:

Messbereiche	Spannungsabfall
0 - 1 mA	ca. 200 mV
0 - 20 mA	ca. 200 mV
4 - 20 mA	ca. 200 mV

D 9648 RB - V

Gleichspannungen:

Messbereiche	Ri
200 mV	ca. 100 kΩ
2 V	ca. 500 kΩ
20 V	ca. 500 kΩ
200 V	ca. 500 kΩ

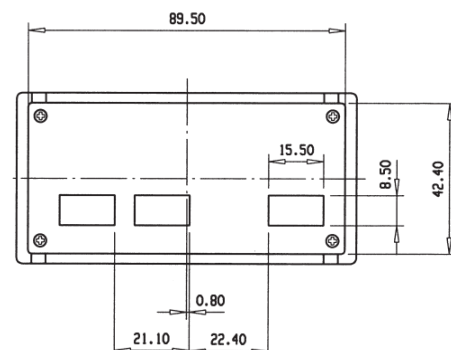
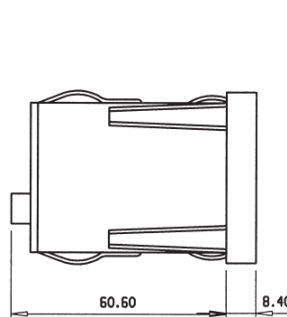
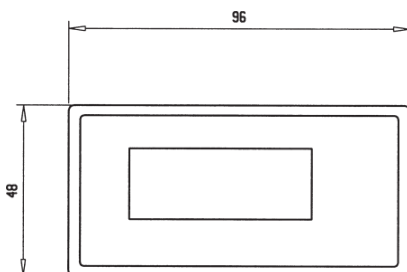
Abweichende Anzeige vom Eingangssignal auf Anfrage

D 9648 RB - C

Gleichspannung, zum Anschluss an Nebenwiderstand

Messbereiche	Ri
60 mV	ca. 10 kΩ
150 mV	ca. 10 kΩ

Mechanische Abmessungen: Durchbruchmaße: 92,0^{+0,8} x 45,0^{+0,6} mm



Einbauinstrumente

D 9648 RB

Frontrahmen
96 x 48 mm

Technische Daten:

Messgerät	3 1/2-stellig, max. 1999
Messbereich Anzeige- Display Messeingänge	über DIP-Schalter umschaltbar LED rot, 13 mm
Genauigkeit	von der Versorgung galvanisch getrennt
Versorgung	0,5 %
Dezimalpunkt	21,6 - 30,0 V DC / 25 mA oder 230 V AC / 1 VA 45 - 60 Hz
Zeitkonstante	frontseitig über Steckbrücke von 1 s auf 7 s umschaltbar



D 9648 RB - A AC

**Wechselströme
sinusförmig**

Messbereiche	Ri
1 A	ca. < 100 mΩ
5 A	ca. < 100 mΩ

Weitere Messbereiche
auf Anfrage

D 9648 RB - V AC

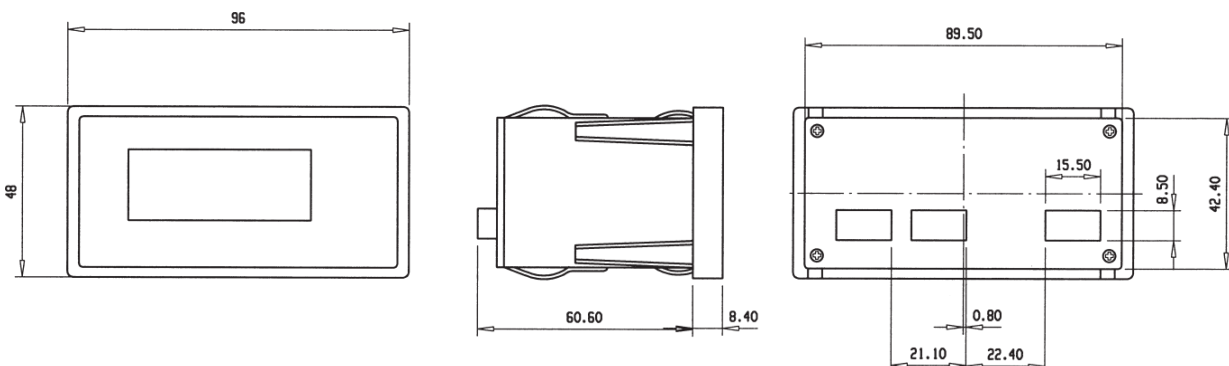
**Wechselspannung
sinusförmig**

Messbereiche	Ri
500 V	ca. 1 kΩ/V

Abweichende Anzeige vom
Eingangssignal auf Anfrage

DIGITALINSTRUMENTE

Mechanische Abmessungen: Durchbruchmaße: 92,0^{+0,8} x 45,0^{+0,6} mm



Einbauinstrumente D 9648 RB

Frontrahmen
96 x 48 mm



Technische Daten:

Messgerät	3 1/2-stellig, max. 1999
Anzeige-Display	LED rot, 13 mm
Messeingänge	von der Versorgung galvanisch getrennt
Versorgung	21,6 - 30,0 V DC / 45 mA oder 230 V AC / 1 VA 45 - 60 Hz
Dezimalpunkt	frontseitig über Steckbrücke

D 9648 RB - PT

Temperaturmessung PT 100

Messbereiche	Fühlerstrom	Spannung am Fühler
-60,0 ... 0 ... +199,9°C	max. 5 mA	max. 1,2 V
-60 ... 0 ... +850°C	max. 5 mA	max. 1,2 V

Linearisierungsfehler: ≤ 0,2 %

Max. zulässiger Leitungswiderstand

2-Leiter-Technik	10 Ω Leitungswiderstand ist werkseitig kalibriert, DIN 43701
3-Leiter-Technik	max. 20 Ω / Leitung symmetrisch
4-Leiter-Technik	auf Anfrage

Mechanische Abmessungen:

Durchbruchmaße: 92,0^{+0,8} x 45,0^{+0,6} mm

